



**Electrolux**  
PROFESSIONAL

**Premium Serisi Tezgah-Evyeler  
2000 mm Sırtlı Sıcaklık Dolabı -  
Kayar Kapılı**

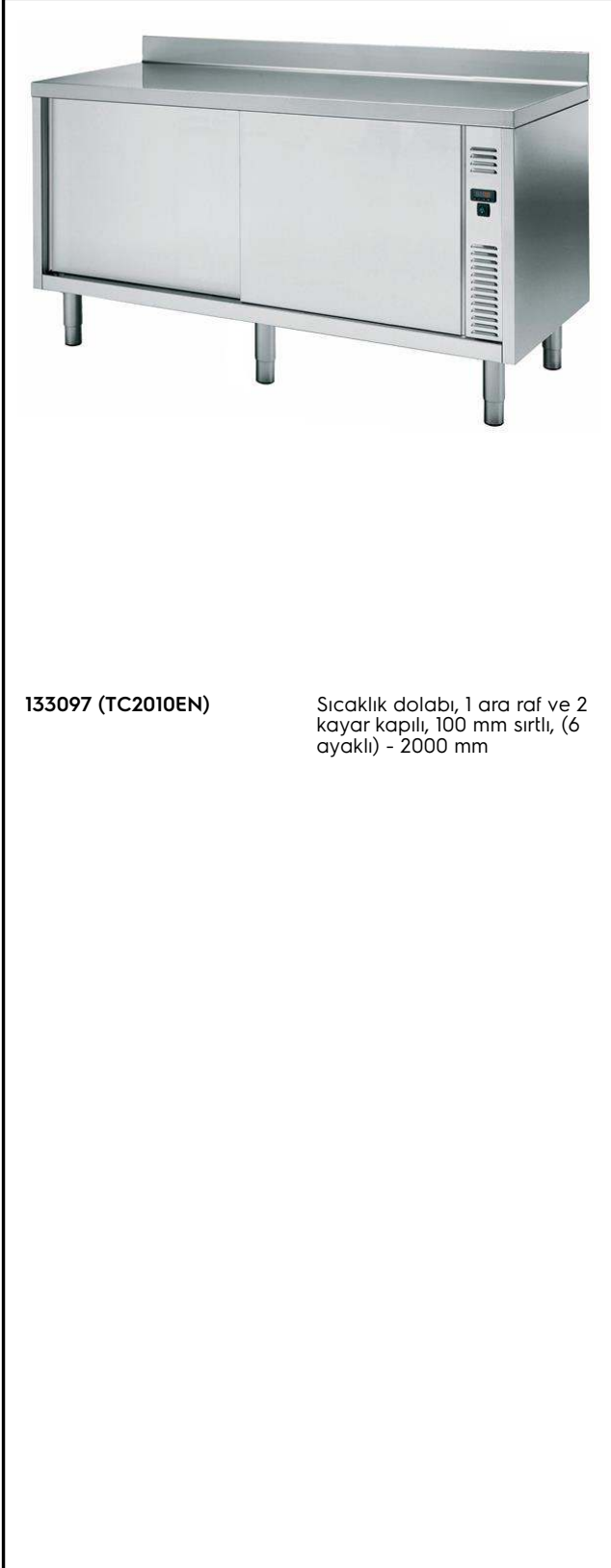
SIRA # \_\_\_\_\_

MODEL # \_\_\_\_\_

ADI # \_\_\_\_\_

SIS # \_\_\_\_\_

AIA # \_\_\_\_\_



133097 (TC2010EN)

Sıcaklık dolabı, 1 ara raf ve 2 kayar kapılı, 100 mm sırtlı, (6 ayaklı) - 2000 mm

### Ana Özellikler

- Tabakları sıcak tutmak için özel model.
- Paslanmaz çelik kulplar hem hijyeniktir hem de güvenilirdir.
- İç sıcaklığı kontrol eden dijital göstergeli termostat.
- Tezgahın sağlamlığı, stabilitesi ve güvenilirliği doğru olarak test edilmiştir.

### Konstruksiyon

- İçteki paslanmaz çelik, kaynaklı karkas yapı, konstruksiyonu çok güçlendirir ve dayanıklı kılar.
- 8/10 kalınlığında taban panelinin ön kesiti 40 mm yüksekliktedir; sac kenarları yukarı doğru kıvrılmıştır, altında takviye bulunur. Konstruksiyonu daha da güçlendirmek için bacaklara kaynaklanmıştır.
- 10/10 kalınlıkta 304 AISI paslanmaz çelik taban paneli 15/10 kalınlıkta alt takviyelerle güçlendirilmiştir.
- 10 mm yarıçaplı köşeli ve 13 mm derinlikte 100 mm yükseklikte sırt.
- Köşeleri perçinli, paslanmaz çelik, çapraz güçlendiricili ara raf.
- Sırtlı arka bölüm tümüyle kaynaklı paslanmaz çelik profil ile kapatılmıştır.
- Tamamen AISI 304 paslanmaz çelikten yapılmış ağır hizmet tipi konstrüksiyon maksimum dayanıklılık sağlar.
- Yüksekliği 150 mm, çapı 54 mm olan, -35/+25 mm ayarlanabilir 304 AISI paslanmaz çelik ayaklar.

### Opsiyonel Aksesuarlar

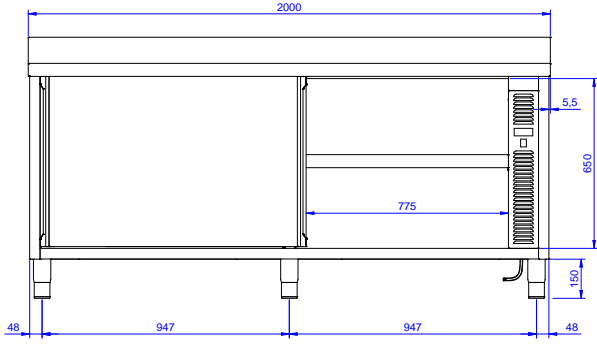
- Dolaplar için 4'lü tekerlek kiti (2'si PNC 855299 □ frenli), D=1000 mm

Onay: \_\_\_\_\_

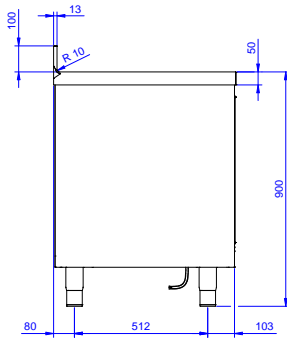


Experience the Excellence  
www.electroluxprofessional.com  
professional@electroluxprofessional.com

Ön

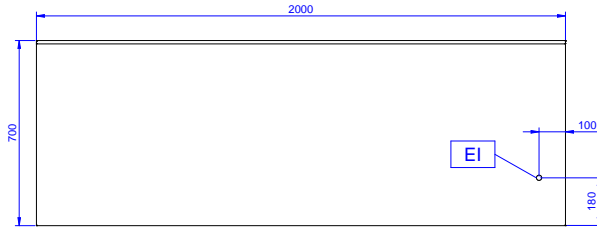


Yan



EI = Elektrik bağlantısı

Üst



**Elektrik:**

Voltaj:	220-240 V/1N ph/50/60 Hz
Toplam Watt:	2.4 kW

**Temel bilgiler:**

Dolap genişliği:	1830 mm
Dolap derinliği:	645 mm
Dolap yüksekliği:	610 mm
Kabin sıcaklığı:	50-75 °C
Dış boyutlar, Genişlik:	2000 mm
Dış boyutlar, Derinlik:	700 mm
Dış boyutlar, Yükseklik:	1000 mm
Sırt boyutları, Yükseklik:	100 mm
Sırt boyutları, Derinlik:	13 mm
Sırt boyutları, Yarı Çap:	R=10
Kapı tipi ve sayısı:	2 Kayar
Üst tabla kalınlığı:	50 mm
Net ağırlık:	75 kg